



Thermo inkjet

Wolke m600[®] advanced

De Wolke m600 advanced biedt uitstekende printkwaliteit en solid-state elektronica die geen onderhoud van de controller vereist.

De Wolke m600 advanced thermo inkjetprinter is ideaal voor veeleisende industriële toepassingen en geschikt voor zowel stand-alone werking als volledig geïntegreerd in de productielijnapparatuur.

De Wolke m600 advanced is ontworpen voor klanten met complexe codevereisten zoals printerbediening op afstand, snelle serialisatie en DataMatrix-markering. De m600 wordt voornamelijk gebruikt in toepassingen voor de farmaceutische en tabaksindustrie en is tevens geschikt voor een aantal industriële verpakkingsoplossingen.



Meer uptime

- Geen slijtage of vervanging van onderdelen met uitzondering van de inktcartridge
- Een cartridge kan, zonder speciale training, eenvoudig binnen een minuut worden vervangen

Diagnostiek

- Print 600 x 600 dpi codes met een hoge resolutie van maximaal 50,8 mm
- Vele soorten barcodes, waaronder DataMatrix en stacked symbolen
- Maximale lijnsnelheid van maximaal 75 m/min bij afdrucken van 600 x 240 dpi

Code Assurance

- Eenvoudige codeselectie en door de klant te selecteren regels voorkomen menselijke fouten; in max vijf stappen in te stellen
- Printer integreren via webserverfunctie voor bediening op afstand van HMI-displays van derden

Gebruiksvriendelijkheid

- LCD-display van 8,5 inch met een uitgebreid, vergrendeld toetsenbord voor een intuïtieve bediening
- Schoon proces met authentieke HP[®] cartridges, waardoor geen geknoei en vrijwel geen afval
- Geavanceerd communicatieprotocol voor bediening op afstand en snelle serialisatie

Wolke m600[®] advanced

Thermo inkjet printen

Lijnsnelheid/resolutiecapaciteit

75 m/min bij 600 x 240 dpi

Maximale resolutie van 600 x 600 dpi

Lijnsnelheid is afhankelijk van de geselecteerde printresolutie

Lineaire barcodes

EAN8, EAN13, UPC-A, CODE128, EAN128, 2/5i, Codabar, CODE39

DataMatrix-codes

DataMatrix (20 matrix-maten beschikbaar), EAN-DataMatrix, QR-code

Toetsenbord

Membraanstijl met voelbare klik, inclusief 81 numerieke, alfabetische en speciale functietoetsen. PC-layout die internationale PC-conventie benadert.

Display

8,5" LCD-display van 640x240 pixels met achtergrondverlichting

Berichten op het scherm bewerken volgens WYSIWYG-principe

Taalopties

Engels, Tsjechisch, Deens, Nederlands, Fins, Frans, Duits, Hongaars, Italiaans, Noors, Pools, Portugees, Sloveens, Spaans, Zweeds, Turks

Data-interface

TCP/IP, RS-232, USB-B

Afmetingen controller

350 mm lang

250 mm breed

142 mm hoog

Afmetingen zijn exclusief printkop, accessoires en stroomkabels

Afmetingen printkop

Er zijn vier soorten printkoppen verkrijgbaar met verschillende afmetingen voor specifieke lijnintegratie.

De volgende afmetingen gelden voor de standaard blauwe printkop:

115 mm lang

110 mm hoog

60 mm breed (bij wrijfplaat)

Afmetingen exclusief cartridge en kabels

Rode, groene en gouden printkopafmetingen variëren in lengte en hoogte van de blauwe printkop

Omgevingsbescherming

IP65 (controller)

Temperatuur/vochtigheidsrange

5 °C tot 45 °C

Niet-condenserende vochtigheidsgraad

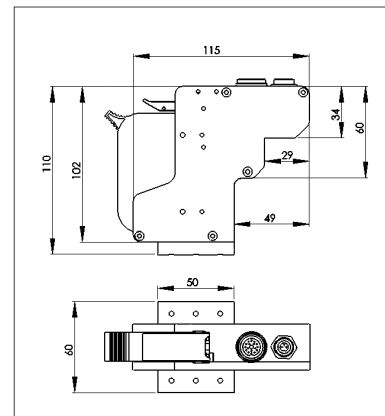
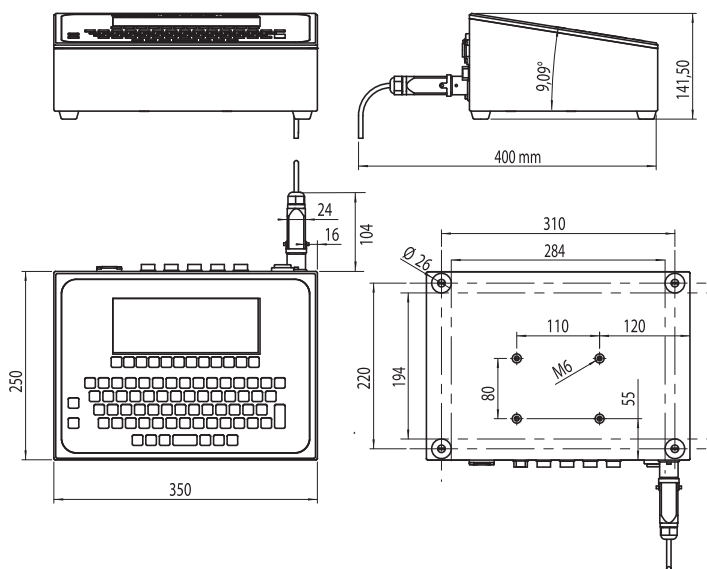
Elektrische aansluitingen

Nominale voeding 115 of 230/240 VAC bij 50/60 Hz

Gewicht (controller)

7,7 kg

Afmetingen



Standaard blauwe printkop

Bel ons op **0345-636 522**
of ga naar **www.videojet.nl**
of stuur een e-mail naar **info.nl@videojet.com**

Videojet Technologies B.V.
Techniekweg 26
4143 HV Leerdam
Nederland

© 2016 Videojet Technologies B.V. — Alle rechten voorbehouden.

Het beleid van Videojet Technologies B.V. is gebaseerd op continue productverbetering. Wij behouden ons het recht voor om zonder voorafgaande kennisgeving tussentijdse aanpassingen en specificatiewijzigingen door te voeren. HP is een geregistreerd handelsmerk van Hewlett-Packard Development Company, L.P.

Onderdeelnummer SL000487
ss-m600-advanced-nl-0216


by 